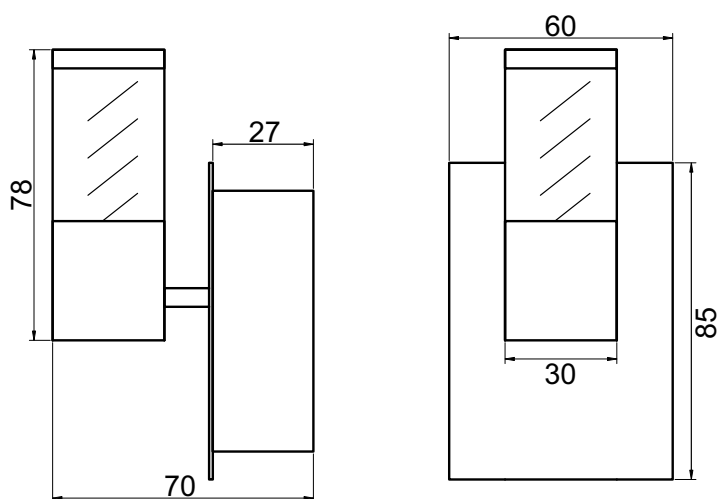


LED Wand-Aufbauleuchten



LED-Wandleuchte Serie 4230

LED-Leuchte mit 1 Hochleistungs-Power-LED

Leuchte komplett mit 350 mA Netzgerät zum Anschluss an 230 V.

Die Leuchte wird in den LED-Lichtfarben tageslichtweiß (ca. 6300 K / 80 lm), neutralweiß (ca. 4100 K / 80 lm) oder warmweiß (ca. 2900 K / 60 lm) geliefert und hat einen Stromverbrauch von 1,3 W.

warmweiß (ca. 2900 K)

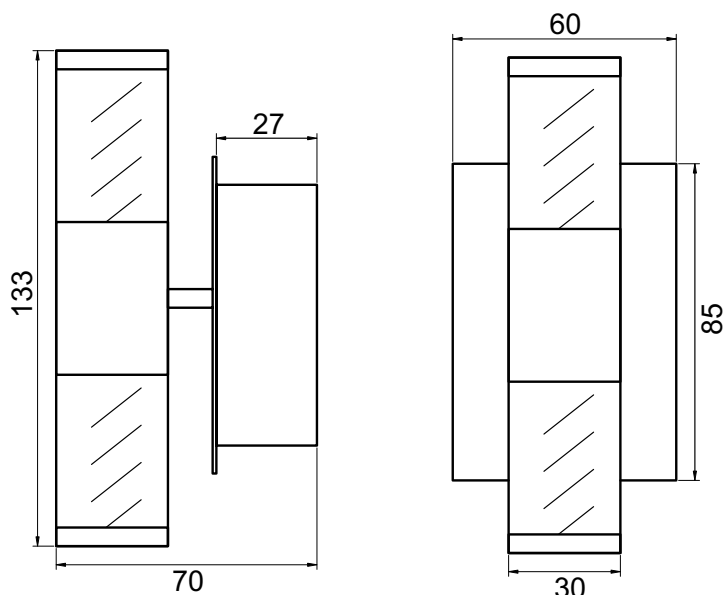
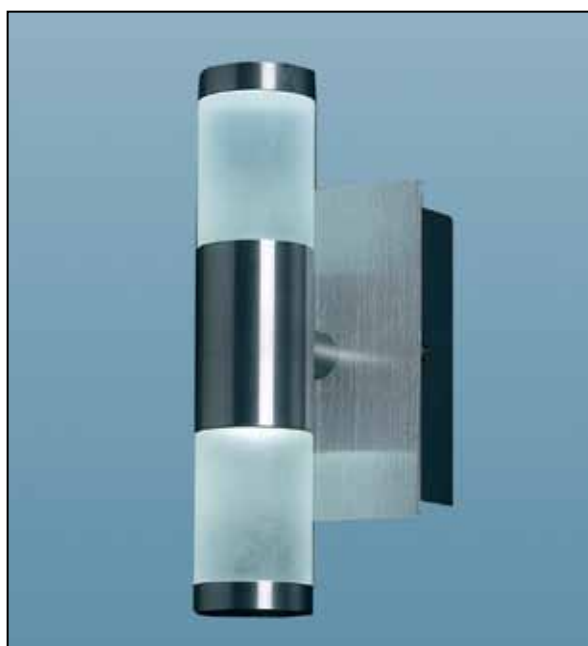
Art.-Nr: 423077

neutralweiß (ca. 4100 K)

Art.-Nr: 423074

tageslichtweiß (ca. 6300 K)

Art.-Nr: 423072



LED-Wandleuchte Serie 4231

LED-Leuchte mit 2 Hochleistungs-Power-LED

Leuchte komplett mit 350 mA Netzgerät zum Anschluss an 230 V.

Die Leuchte wird in den LED-Lichtfarben tageslichtweiß (ca. 6300 K / 160 lm), neutralweiß (ca. 4100 K / 160 lm) oder warmweiß (ca. 2900 K / 120 lm) geliefert und hat einen Stromverbrauch von 2 x 1,3 W.

warmweiß (ca. 2900 K)

Art.-Nr: 423177

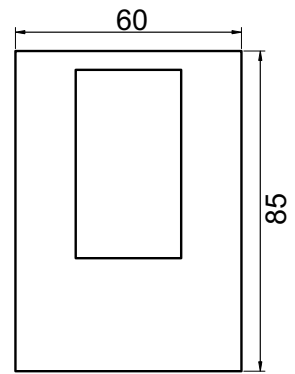
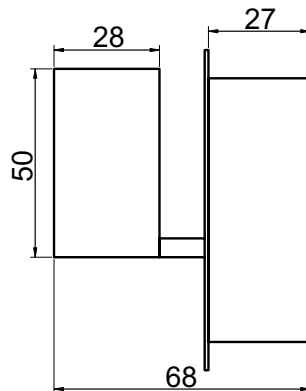
neutralweiß (ca. 4100 K)

Art.-Nr: 423174

tageslichtweiß (ca. 6300 K)

Art.-Nr: 423172

LED Wand-Aufbauleuchten



LED-Wandleuchte Serie 4232

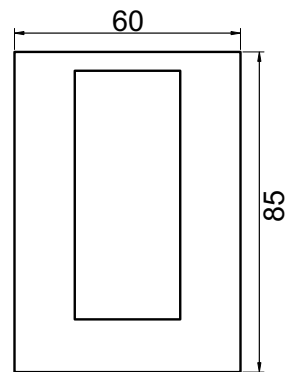
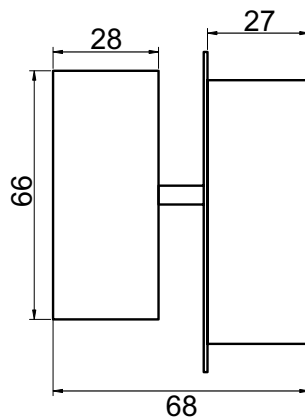
LED-Leuchte mit 1 Hochleistungs-Power-LED und optischer Linse 40°

Leuchte komplett mit 350 mA Netzgerät zum Anschluss an 230 V.
Die Leuchte wird in den LED-Lichtfarben tageslichtweiß (ca. 6300 K / 80 lm), neutralweiß (ca. 4100 K / 80 lm) oder warmweiß (ca. 2900 K / 60 lm) geliefert und hat einen Stromverbrauch von 1,3 W.

warmweiß (ca. 2900 K)
Art.-Nr: 423277

neutralweiß (ca. 4100 K)
Art.-Nr: 423274

tageslichtweiß (ca. 6300 K)
Art.-Nr: 423272



LED-Wandleuchte Serie 4233

LED-Leuchte mit 2 Hochleistungs-Power-LED und optischen Linsen 40°

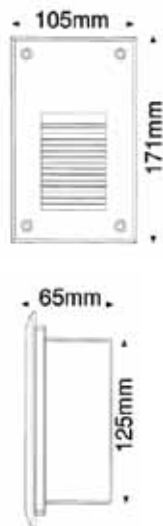
Leuchte komplett mit 350 mA Netzgerät zum Anschluss an 230 V.
Die Leuchte wird in den LED-Lichtfarben tageslichtweiß (ca. 6300 K / 160 lm), neutralweiß (ca. 4100 K / 160 lm) oder warmweiß (ca. 2900 K / 120 lm) geliefert und hat einen Stromverbrauch von 2 x 1,3 W.

warmweiß (ca. 2900 K)
Art.-Nr: 423377

neutralweiß (ca. 4100 K)
Art.-Nr: 423374

tageslichtweiß (ca. 6300 K)
Art.-Nr: 423372

LED Wand-Einbauleuchten



LED-Wandleuchte Serie 4221

LED-Leuchte mit 3 Hochleistungs-Power-LED, inklusive Einbaugehäuse (siehe Abb.: 4.1 und 4.2)

Schutzklasse: IP 65 (für den Außenbereich)

Zum Betrieb dieser Leuchte wird ein 12 V Netzgerät benötigt.

Die Leuchte wird in den LED-Lichtfarben tageslichtweiß (ca. 6300 K / 80 lm), neutralweiß (ca. 4100 K / 80 lm) oder warmweiß (ca. 2900 K / 60 lm) geliefert und hat einen Stromverbrauch von 4,2 W.

warmweiß (ca. 2900 K)

Art.-Nr: 422177

neutralweiß (ca. 4100 K)

Art.-Nr: 422174

tageslichtweiß (ca. 6300 K)

Art.-Nr: 422172



LED-Wandleuchte Serie 4222

LED-Leuchte mit 3 Hochleistungs-Power-LED, inklusive Einbaugehäuse (siehe Abb.: 4.1 und 4.2)

Schutzklasse: IP 65 (für den Außenbereich)

Zum Betrieb dieser Leuchte wird ein 12 V Netzgerät benötigt.

Die Leuchte wird in den LED-Lichtfarben tageslichtweiß (ca. 6300 K / 80 lm), neutralweiß (ca. 4100 K / 80 lm) oder warmweiß (ca. 2900 K / 60 lm) geliefert und hat einen Stromverbrauch von 4,2 W.

warmweiß (ca. 2900 K)

Art.-Nr: 422277

neutralweiß (ca. 4100 K)

Art.-Nr: 422274

tageslichtweiß (ca. 6300 K)

Art.-Nr: 422272



Abb.: 4.1

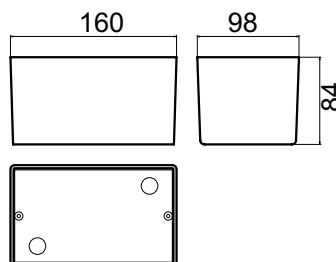


Abb.: 4.2

LED-Wandleuchte Serie 4220

LED-Leuchte mit 1 Hochleistungs-Power-LED, inklusive Einputzdose

Zum Betrieb dieser Leuchte wird ein 350 mA Netzgerät benötigt.

Die Leuchte wird in den LED-Lichtfarben tageslichtweiß, neutralweiß oder warmweiß geliefert und hat einen Stromverbrauch von 1,3 W. Farbige LED auf Anfrage.

Außenmaß: 80 x 80 mm

Einbautiefe: 40 mm

Deckenausschnitt: 66 x 66 mm

warmweiß (ca. 2900 K)

Art.-Nr: 422077

neutralweiß (ca. 4100 K)

Art.-Nr: 422074

tageslichtweiß (ca. 6300 K)

Art.-Nr: 422072

LED Wand-Einbauleuchten



LED-Wandleuchte Serie 4215

LED-Leuchte mit 1 Hochleistungs-Power-LED, inklusive Einputzdose
Schutzklasse: IP 65 (für den Außenbereich)

Zum Betrieb dieser Leuchte wird ein 350 mA Netzgerät benötigt.
Die Leuchte wird in den LED-Lichtfarben tageslichtweiß, neutralweiß oder warmweiß geliefert und hat einen Stromverbrauch von 1,3 W. Farbige LED auf Anfrage.

Außenmaß: 85 x 85 mm
Einbautiefe: 65 mm
Deckenausschnitt: 76 x 75 mm

warmweiß (ca. 2900 K)

Art.-Nr: 421577

neutralweiß (ca. 4100 K)

Art.-Nr: 421574

tageslichtweiß (ca. 6300 K)

Art.-Nr: 421572



LED-Wandleuchte Serie 4216

LED-Leuchte mit 1 Hochleistungs-Power-LED, inklusive Einputzdose
Schutzklasse: IP 65 (für den Außenbereich)

Zum Betrieb dieser Leuchte wird ein 350 mA Netzgerät benötigt.
Die Leuchte wird in den LED-Lichtfarben tageslichtweiß, neutralweiß oder warmweiß geliefert und hat einen Stromverbrauch von 1,3 W. Farbige LED auf Anfrage.

Durchmesser: 95 mm
Einbautiefe: 65 mm
Deckenausschnitt: 90 mm

warmweiß (ca. 2900 K)

Art.-Nr: 421677

neutralweiß (ca. 4100 K)

Art.-Nr: 421674

tageslichtweiß (ca. 6300 K)

Art.-Nr: 421672



LED-Wandleuchte Serie 4217

LED-Leuchte mit 1 Hochleistungs-Power-LED, inklusive Einputzdose
Schutzklasse: IP 65 (für den Außenbereich)

Zum Betrieb dieser Leuchte wird ein 350 mA Netzgerät benötigt.
Die Leuchte wird in den LED-Lichtfarben tageslichtweiß, neutralweiß oder warmweiß geliefert und hat einen Stromverbrauch von 1,3 W. Farbige LED auf Anfrage.

Durchmesser: 95 mm
Einbautiefe: 65 mm
Deckenausschnitt: 90 mm

warmweiß (ca. 2900 K)

Art.-Nr: 421777

neutralweiß (ca. 4100 K)

Art.-Nr: 421774

tageslichtweiß (ca. 6300 K)

Art.-Nr: 421772



LED-Wandleuchte Serie 4218

LED-Leuchte mit 1 Hochleistungs-Power-LED, inklusive Einputzdose
Schutzklasse: IP 65 (für den Außenbereich)

Zum Betrieb dieser Leuchte wird ein 350 mA Netzgerät benötigt.
Die Leuchte wird in den LED-Lichtfarben tageslichtweiß, neutralweiß oder warmweiß geliefert und hat einen Stromverbrauch von 1,3 W. Farbige LED auf Anfrage.

Außenmaß: 155 x 80 mm
Einbautiefe: 48 mm
Deckenausschnitt: 147 x 71 mm

warmweiß (ca. 2900 K)

Art.-Nr: 421877

neutralweiß (ca. 4100 K)

Art.-Nr: 421874

tageslichtweiß (ca. 6300 K)

Art.-Nr: 421872

LED Wand-Einbauleuchten



LED-Wandleuchte Serie 4223

LED-Leuchte mit 1 Hochleistungs-Power-LED
Schutzklasse: IP 20

Zum Betrieb dieser Leuchte wird ein 350 mA Netzgerät benötigt.

Die Leuchte wird in den LED-Lichtfarben tageslichtweiß (ca. 6300 K / 80 lm), neutralweiß (ca. 4100 K / 80 lm) oder warmweiß (ca. 2900 K / 60 lm) geliefert und hat einen Stromverbrauch von 1,3 W.

Wandausschnitt: 35 mm

Einbautiefe: 30 mm

warmweiß (ca. 2900 K)

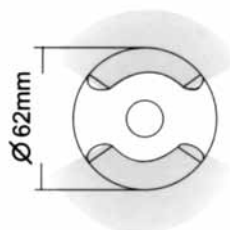
Art.-Nr: 422377

neutralweiß (ca. 4100 K)

Art.-Nr: 422374

tageslichtweiß (ca. 6300 K)

Art.-Nr: 422372



LED-Wandleuchte Serie 4224

LED-Leuchte mit 1 Hochleistungs-Power-LED
Schutzklasse: IP 20

Zum Betrieb dieser Leuchte wird ein 350 mA Netzgerät benötigt.

Die Leuchte wird in den LED-Lichtfarben tageslichtweiß (ca. 6300 K / 80 lm), neutralweiß (ca. 4100 K / 80 lm) oder warmweiß (ca. 2900 K / 60 lm) geliefert und hat einen Stromverbrauch von 1,3 W.

Wandausschnitt: 35 mm

Einbautiefe: 30 mm

warmweiß (ca. 2900 K)

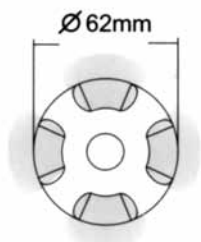
Art.-Nr: 422477

neutralweiß (ca. 4100 K)

Art.-Nr: 422474

tageslichtweiß (ca. 6300 K)

Art.-Nr: 422472



LED-Wandleuchte Serie 4225

LED-Leuchte mit 1 Hochleistungs-Power-LED
Schutzklasse: IP 20

Zum Betrieb dieser Leuchte wird ein 350 mA Netzgerät benötigt.

Die Leuchte wird in den LED-Lichtfarben tageslichtweiß (ca. 6300 K / 80 lm), neutralweiß (ca. 4100 K / 80 lm) oder warmweiß (ca. 2900 K / 60 lm) geliefert und hat einen Stromverbrauch von 1,3 W.

Wandausschnitt: 35 mm

Einbautiefe: 30 mm

warmweiß (ca. 2900 K)

Art.-Nr: 422577

neutralweiß (ca. 4100 K)

Art.-Nr: 422574

tageslichtweiß (ca. 6300 K)

Art.-Nr: 422572