

# LED Bodeneinbauleuchten für den Außenbereich



## **LED-Bodeneinbauleuchte**

LED-Leuchte mit 1 Hochleistungs-Power-LED

inkl. Einbauhülse (Einbautiefe 114 mm)

Schutzklasse: IP65

Belastbar bis 1000 kg

Zum Betrieb dieser Leuchte wird ein 350 mA Netzgerät benötigt.

Die Leuchte wird in den LED-Lichtfarben tageslichtweiß (ca. 6300 K), neutralweiß (ca. 4100 K) oder warmweiß (ca. 2900 K) geliefert und hat einen Stromverbrauch von 1,3 W.

Farbige LED auf Anfrage.

Durchmesser: 65 mm

Einbautiefe: 70 mm

**warmweiß (ca. 2900 K)**

Art.-Nr: 452077

**neutralweiß (ca. 4100 K)**

Art.-Nr: 452074

**tageslichtweiß (ca. 6300 K)**

Art.-Nr: 452072



## **LED-Bodeneinbauleuchte**

LED-Leuchte mit 1 Hochleistungs-Power-LED

inkl. Einbauhülse (Einbautiefe 114 mm)

Schutzklasse: IP65

Belastbar bis 1000 kg

Zum Betrieb dieser Leuchte wird ein 350 mA Netzgerät benötigt.

Die Leuchte wird in den LED-Lichtfarben tageslichtweiß (ca. 6300 K), neutralweiß (ca. 4100 K) oder warmweiß (ca. 2900 K) geliefert und hat einen Stromverbrauch von 1,3 W.

Farbige LED auf Anfrage.

Durchmesser: 80 mm

Einbautiefe: 70 mm

**warmweiß (ca. 2900 K)**

Art.-Nr: 452177

**neutralweiß (ca. 4100 K)**

Art.-Nr: 452174

**tageslichtweiß (ca. 6300 K)**

Art.-Nr: 452172



## **LED-Bodeneinbauleuchte**

LED-Leuchte mit 1 Hochleistungs-Power-LED

inkl. Einbauhülse (Einbautiefe 114 mm)

Schutzklasse: IP65

Belastbar bis 1000 kg

Zum Betrieb dieser Leuchte wird ein 350 mA Netzgerät benötigt.

Die Leuchte wird in den LED-Lichtfarben tageslichtweiß (ca. 6300 K), neutralweiß (ca. 4100 K) oder warmweiß (ca. 2900 K) geliefert und hat einen Stromverbrauch von 1,3 W.

Farbige LED auf Anfrage.

Außenmaß: 65 x 65 mm

Einbautiefe: 70 mm

**warmweiß (ca. 2900 K)**

Art.-Nr: 452277

**neutralweiß (ca. 4100 K)**

Art.-Nr: 452274

**tageslichtweiß (ca. 6300 K)**

Art.-Nr: 452272



## **LED-Bodeneinbauleuchte**

LED-Leuchte mit 1 Hochleistungs-Power-LED

inkl. Einbauhülse (Einbautiefe 114 mm)

Schutzklasse: IP65

Belastbar bis 1000 kg

Zum Betrieb dieser Leuchte wird ein 350 mA Netzgerät benötigt.

Die Leuchte wird in den LED-Lichtfarben tageslichtweiß (ca. 6300 K), neutralweiß (ca. 4100 K) oder warmweiß (ca. 2900 K) geliefert und hat einen Stromverbrauch von 1,3 W.

Farbige LED auf Anfrage.

Außenmaß: 80 x 80 mm

Einbautiefe: 70 mm

**warmweiß (ca. 2900 K)**

Art.-Nr: 452377

**neutralweiß (ca. 4100 K)**

Art.-Nr: 452374

**tageslichtweiß (ca. 6300 K)**

Art.-Nr: 452372

# LED Bodeneinbauleuchten für den Außen- und Innenbereich



## LED-Bodeneinbauleuchte **incl. Netzgerät**

LED-Leuchte mit 1 Hochleistungs-Power-LED

inkl. Einbauhülse (Einbautiefe 149 mm)

Schutzklasse: IP65

Belastbar bis 1000 kg

Leuchte inkl. Netzgerät zum Anschluss an 230 Volt.

Die Leuchte wird in den LED-Lichtfarben tageslichtweiß (ca. 6300 K), neutralweiß (ca. 4100 K) oder warmweiß (ca. 2900 K) geliefert und hat einen Stromverbrauch von 1,3 W. Farbige LED auf Anfrage.

Durchmesser: 80 mm

Einbautiefe: 120 mm

warmweiß (ca. 2900 K)

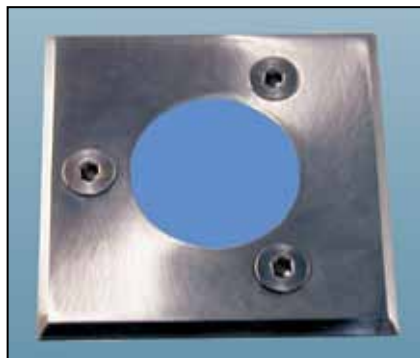
Art.-Nr: 452477

neutralweiß (ca. 4100 K)

Art.-Nr: 452474

tageslichtweiß (ca. 6300 K)

Art.-Nr: 452472



## LED-Bodeneinbauleuchte **incl. Netzgerät**

LED-Leuchte mit 1 Hochleistungs-Power-LED

inkl. Einbauhülse (Einbautiefe 149 mm)

Schutzklasse: IP65

Belastbar bis 1000 kg

Leuchte inkl. Netzgerät zum Anschluss an 230 Volt.

Die Leuchte wird in den LED-Lichtfarben tageslichtweiß (ca. 6300 K), neutralweiß (ca. 4100 K) oder warmweiß (ca. 2900 K) geliefert und hat einen Stromverbrauch von 1,3 W. Farbige LED auf Anfrage.

Außenmaß: 80 x 80 mm

Einbautiefe: 120 mm

warmweiß (ca. 2900 K)

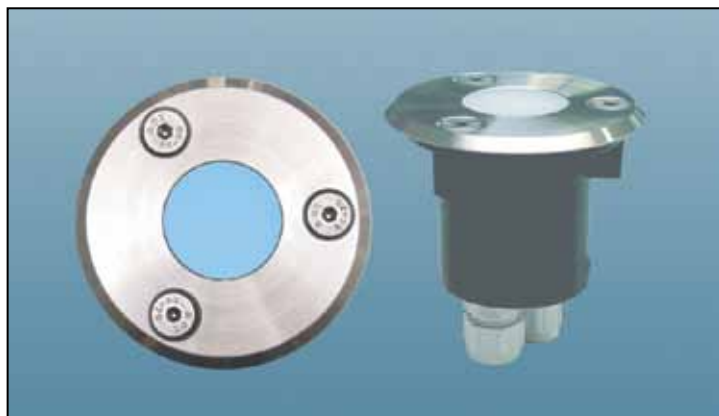
Art.-Nr: 452577

neutralweiß (ca. 4100 K)

Art.-Nr: 452574

tageslichtweiß (ca. 6300 K)

Art.-Nr: 452572



## LED-Bodeneinbauleuchte

LED-Leuchte mit 1 Hochleistungs-Power-LED

inkl. Einbauhülse (Einbautiefe 111 mm)

Schutzklasse: IP65

Belastbar bis 300 kg

Zum Betrieb dieser Leuchte wird ein 350 mA Netzgerät benötigt.

Die Leuchte wird in den LED-Lichtfarben tageslichtweiß (ca. 6300 K), neutralweiß (ca. 4100 K) oder warmweiß (ca. 2900 K) geliefert und hat einen Stromverbrauch von 1,3 W.

Farbige LED auf Anfrage.

Durchmesser: 65 mm

Einbautiefe: 70 mm

warmweiß (ca. 2900 K)

Art.-Nr: 452677

neutralweiß (ca. 4100 K)

Art.-Nr: 452674

tageslichtweiß (ca. 6300 K)

Art.-Nr: 452672



## LED-Bodeneinbauleuchte

LED-Leuchte mit 1 Hochleistungs-Power-LED

Schutzklasse: IP43 (nur Innenbereich)

Belastbar bis 300 kg

Zum Betrieb dieser Leuchte wird ein 350 mA Netzgerät benötigt.

Die Leuchte wird in den LED-Lichtfarben tageslichtweiß (ca. 6300 K), neutralweiß (ca. 4100 K) oder warmweiß (ca. 2900 K) geliefert und hat einen Stromverbrauch von 1,3 W.

Farbige LED auf Anfrage.

Durchmesser: 65 mm

Einbautiefe: 18 mm

Bodenausschnitt: 33 mm

warmweiß (ca. 2900 K)

Art.-Nr: 452777

neutralweiß (ca. 4100 K)

Art.-Nr: 452774

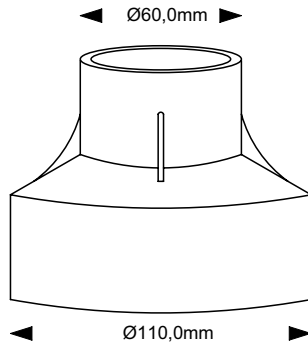
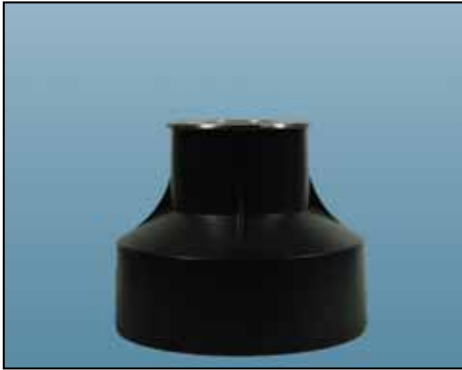
tageslichtweiß (ca. 6300 K)

Art.-Nr: 452772

# LED Bodeneinbauleuchten für den Außenbereich



Durchmesser:  
65 mm



## LED-Bodeneinbauleuchte

LED-Leuchte mit 3 Hochleistungs-Power-LED und 1000 mm Gummileitung

Schutzklasse: IP67

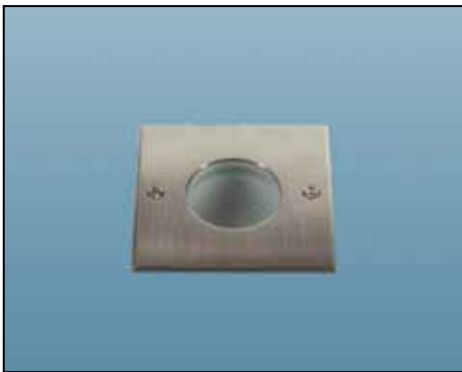
Belastbar bis 1000 kg

Zum Betrieb dieser Leuchte wird ein 12 V Netzgerät benötigt.

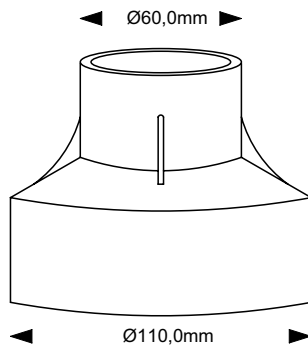
Die Leuchte wird in den LED-Lichtfarben tageslichtweiß (ca. 6300 K), neutralweiß (ca. 4100 K) oder warmweiß (ca. 2900 K) geliefert und hat einen Stromverbrauch von 4,2 W.

Farbige LED auf Anfrage.

▲ Lichtfarbe:	Art.-Nr.:
warmweiß (ca. 2900 K)	450377
neutralweiß (ca. 4100 K)	450374
tageslichtweiß (ca. 6300 K)	450372



Abmessungen:  
65 x 65 mm



## LED-Bodeneinbauleuchte

LED-Leuchte mit 3 Hochleistungs-Power-LED und 1000 mm Gummileitung

Schutzklasse: IP67

Belastbar bis 1000 kg

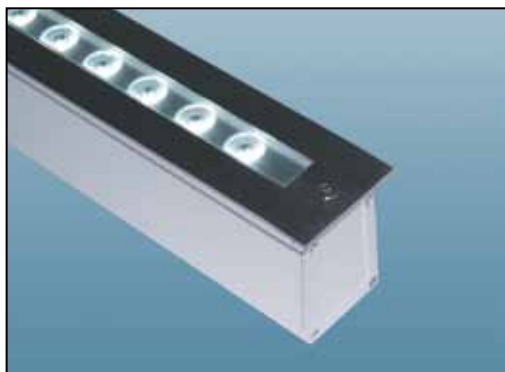
Zum Betrieb dieser Leuchte wird ein 12 V Netzgerät benötigt.

Die Leuchte wird in den LED-Lichtfarben tageslichtweiß (ca. 6300 K), neutralweiß (ca. 4100 K) oder warmweiß (ca. 2900 K) geliefert und hat einen Stromverbrauch von 4,2 W.

Farbige LED auf Anfrage.

▲ Lichtfarbe:	Art.-Nr.:
warmweiß (ca. 2900 K)	450477
neutralweiß (ca. 4100 K)	450474
tageslichtweiß (ca. 6300 K)	450472

# LED Bodeneinbauleuchten für den Außenbereich



## LED-Bodeneinbauleuchte

LED-Leuchte mit 15 Hochleistungs-Power-LED, 1000 mm Gummileitung und optischer Linse 30°

Schutzklasse: IP67

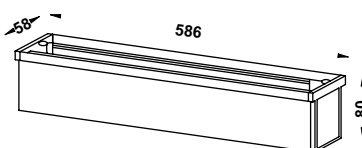
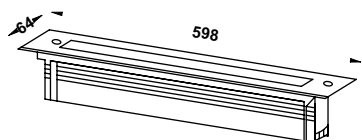
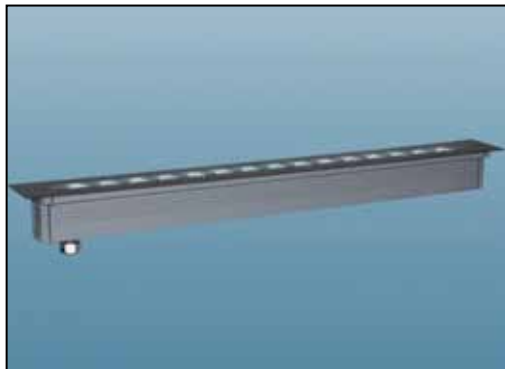
Belastbar bis 200 kg

Zum Betrieb dieser Leuchte wird ein 12 V Netzgerät benötigt.

Die Leuchte wird in den LED-Lichtfarben tageslichtweiß (ca. 6300 K), neutralweiß (ca. 4100 K) oder warmweiß (ca. 2900 K) geliefert und hat einen Stromverbrauch von 21 W.

Abstrahlwinkel der LED: 30°

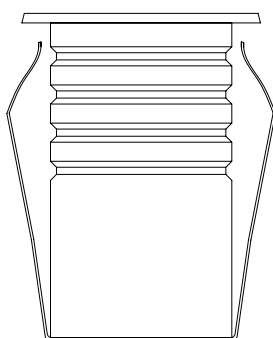
Farbige LED auf Anfrage.



Lichtfarbe:	Art.-Nr.:
warmweiß (ca. 2900 K)	454377
neutralweiß (ca. 4100 K)	454374
tageslichtweiß (ca. 6300 K)	454372



Ø50,0mm



## LED-Bodeneinbauleuchte

LED-Leuchte mit 3 Hochleistungs-Power-LED und 1000 mm Gummileitung

Schutzklasse: IP67

Belastbar bis 1000 kg

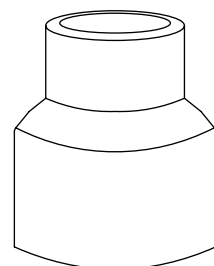
Zum Betrieb dieser Leuchte wird ein 12 V Netzgerät benötigt.

Die Leuchte wird in den LED-Lichtfarben tageslichtweiß (ca. 6300 K), neutralweiß (ca. 4100 K) oder warmweiß (ca. 2900 K) geliefert und hat einen Stromverbrauch von 4,2 W.

Farbige LED auf Anfrage.



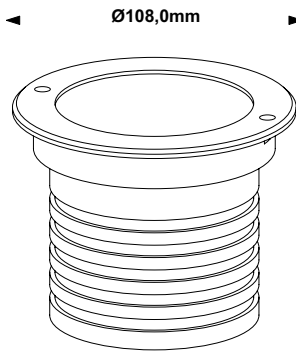
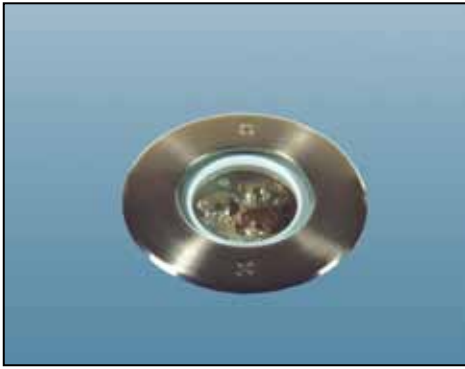
Ø48,0mm



Lichtfarbe:	Art.-Nr.:
warmweiß (ca. 2900 K)	450577
neutralweiß (ca. 4100 K)	450574
tageslichtweiß (ca. 6300 K)	450572

Ø72,0mm

# LED Bodeneinbauleuchten für den Außenbereich

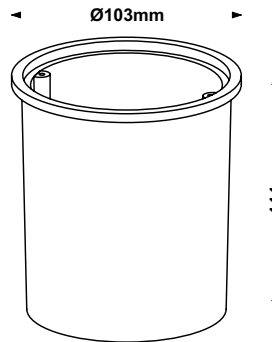


## LED-Bodeneinbauleuchte

LED-Leuchte mit 3 Hochleistungs-Power-LED, 1000 mm Gummileitung und optischer Linse 45°

- ▲ Schutzklasse: IP67
- Belastbar bis 1000 kg

Zum Betrieb dieser Leuchte wird ein 12 V Netzgerät benötigt.  
Die Leuchte wird in den LED-Lichtfarben tageslichtweiß (ca. 6300 K), neutralweiß (ca. 4100 K) oder warmweiß (ca. 2900 K) geliefert und hat einen Stromverbrauch von 4,2 W.  
Abstrahlwinkel der LED: 45°  
Farbige LED auf Anfrage.

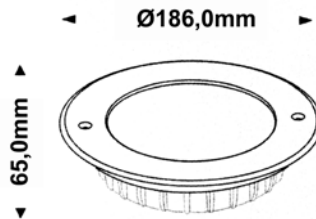


### Lichtfarbe:

warmweiß (ca. 2900 K)  
neutralweiß (ca. 4100 K)  
tageslichtweiß (ca. 6300 K)

### Art.-Nr.:

450177  
450174  
450172

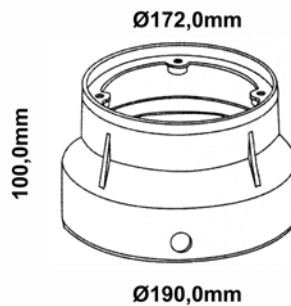


## LED-Bodeneinbauleuchte

LED-Leuchte mit 12 Hochleistungs-Power-LED, 5000 mm Gummileitung und optischer Linse 10°

Schutzklasse: IP68 (max. 1m)

Zum Betrieb dieser Leuchte wird ein 12 V Netzgerät benötigt.  
Die Leuchte wird in den LED-Lichtfarben tageslichtweiß (ca. 6300 K), neutralweiß (ca. 4100 K) oder warmweiß (ca. 2900 K) geliefert und hat einen Stromverbrauch von 16,8 W.  
Abstrahlwinkel der LED: 10°  
Farbige LED auf Anfrage.



### Lichtfarbe:

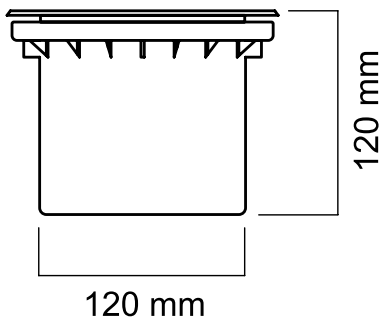
warmweiß (ca. 2900 K)  
neutralweiß (ca. 4100 K)  
tageslichtweiß (ca. 6300 K)

### Art.-Nr.:

450277  
450274  
450272



# LED Bodeneinbauleuchten für den Außenbereich



## **LED-Bodeneinbauleuchte**

LED-Leuchte mit 12 Hochleistungs-Power-LED, 5000 mm Gummileitung und optischer Linse 6° oder 25°.

Bis 10° schwenkbar.

Schutzklasse: IP67

Belastbar bis 500 kg

Zum Betrieb dieser Leuchte wird ein 12 V Netzgerät benötigt.

Die Leuchte wird in den LED-Lichtfarben tageslichtweiß (ca. 6300 K), neutralweiß (ca. 4100 K) oder warmweiß (ca. 2900 K) geliefert und hat einen Stromverbrauch von 16,8 W.

Abstrahlwinkel der LED: 6° oder 25°

### Leuchte mit optischer Linse 6°

warmweiß (ca. 2900 K)

neutralweiß (ca. 4100 K)

tageslichtweiß (ca. 6300 K)

Art.-Nr: 450677

Art.-Nr: 450674

Art.-Nr: 450672

### Leuchte mit optischer Linse 25°

warmweiß (ca. 2900 K)

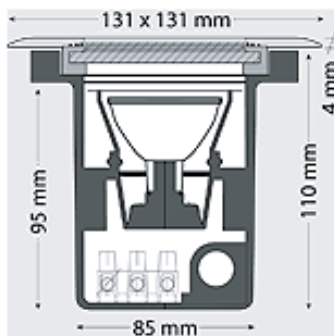
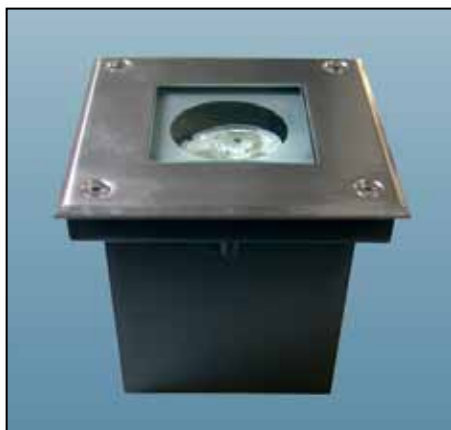
neutralweiß (ca. 4100 K)

tageslichtweiß (ca. 6300 K)

Art.-Nr: 450777

Art.-Nr: 450774

Art.-Nr: 450772



## **LED-Bodeneinbauleuchte**

LED-Leuchte mit 3 Hochleistungs-Power-LED und optischer Linse 25° oder 60°.

Bis 10° schwenkbar.

Schutzklasse: IP67

Belastbar bis 1000 kg

Leuchte komplett mit Netzgerät zum Anschluss an 230 V Netzspannung.

Die Leuchte wird in den LED-Lichtfarben tageslichtweiß (ca. 6300 K), neutralweiß (ca. 4100 K) oder warmweiß (ca. 2900 K) geliefert und hat einen Stromverbrauch von 3,9 W.

Abstrahlwinkel der LED: 25° oder 60°

### Leuchte mit optischer Linse 25°

warmweiß (ca. 2900 K)

neutralweiß (ca. 4100 K)

tageslichtweiß (ca. 6300 K)

Art.-Nr: 450877

Art.-Nr: 450874

Art.-Nr: 450872

### Leuchte mit optischer Linse 60°

warmweiß (ca. 2900 K)

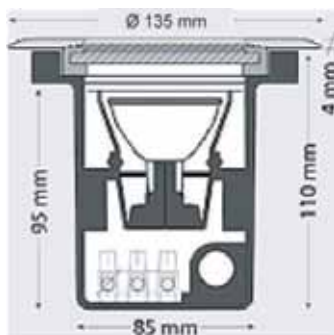
neutralweiß (ca. 4100 K)

tageslichtweiß (ca. 6300 K)

Art.-Nr: 450977

Art.-Nr: 450974

Art.-Nr: 450972



## **LED-Bodeneinbauleuchte**

LED-Leuchte mit 3 Hochleistungs-Power-LED und optischer Linse 25° oder 60°.

Bis 10° schwenkbar.

Schutzklasse: IP67

Belastbar bis 1000 kg

Leuchte komplett mit Netzgerät zum Anschluss an 230 V Netzspannung.

Die Leuchte wird in den LED-Lichtfarben tageslichtweiß (ca. 6300 K), neutralweiß (ca. 4100 K) oder warmweiß (ca. 2900 K) geliefert und hat einen Stromverbrauch von 3,9 W.

Abstrahlwinkel der LED: 25° oder 60°

### Leuchte mit optischer Linse 25°

warmweiß (ca. 2900 K)

neutralweiß (ca. 4100 K)

tageslichtweiß (ca. 6300 K)

Art.-Nr: 451077

Art.-Nr: 451074

Art.-Nr: 451072

### Leuchte mit optischer Linse 60°

warmweiß (ca. 2900 K)

neutralweiß (ca. 4100 K)

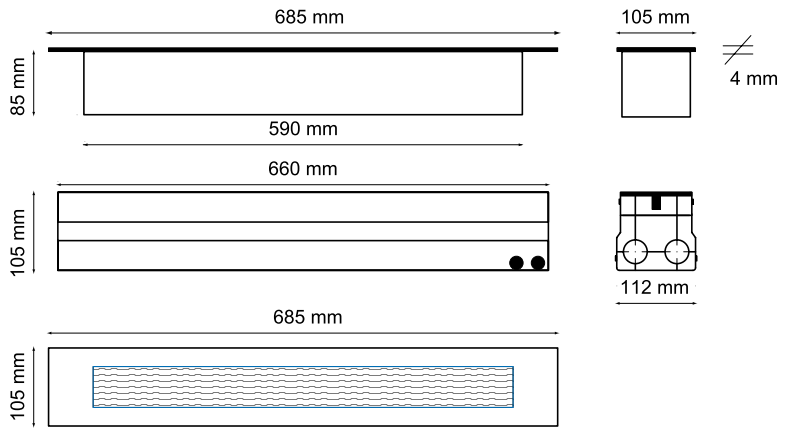
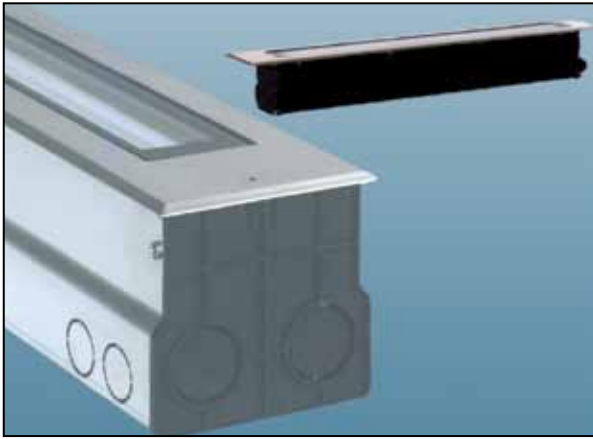
tageslichtweiß (ca. 6300 K)

Art.-Nr: 451177

Art.-Nr: 451174

Art.-Nr: 451172

# LED Bodeneinbauleuchten für den Außenbereich



## LED-Bodeneinbauleuchte

LED-Leuchte mit 15 Hochleistungs-Power-LED und 5000 mm Gummileitung. Die Leuchte enthält einen schwenkbaren, asymmetrischen Reflektor, eine Außenblende aus Edelstahl und eine optische Linse 10° oder 30°

Schutzklasse: IP67

Belastbar bis 1000 kg

Zum Betrieb dieser Leuchte wird ein 12 V Netzgerät benötigt.

Die Leuchte wird in den LED-Lichtfarben tageslichtweiß (ca. 6300 K), neutralweiß (ca. 4100 K) oder warmweiß (ca. 2900 K) geliefert und hat einen Stromverbrauch von 21 W.

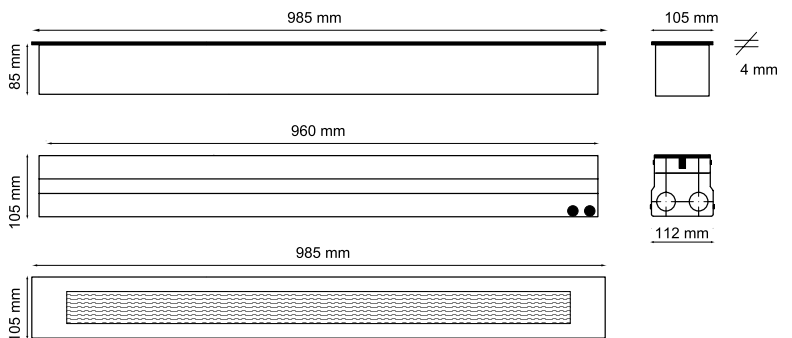
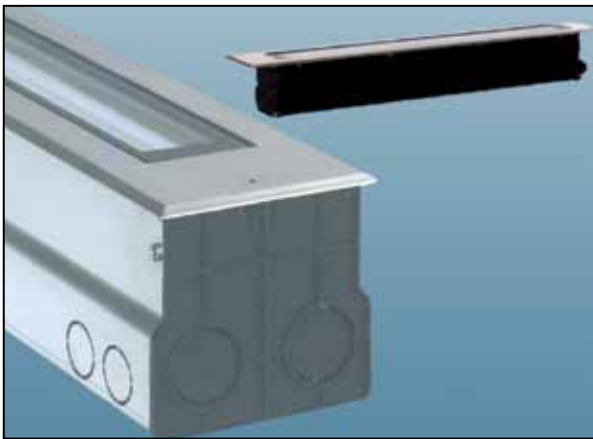
Abstrahlwinkel der LED: 10° oder 30°

### Leuchte mit optischer Linse 10°

<b>warmweiß (ca. 2900 K)</b>	<b>neutralweiß (ca. 4100 K)</b>	<b>tageslichtweiß (ca. 6300 K)</b>
Art.-Nr: 454477	Art.-Nr: 454474	Art.-Nr: 454472

### Leuchte mit optischer Linse 30°

<b>warmweiß (ca. 2900 K)</b>	<b>neutralweiß (ca. 4100 K)</b>	<b>tageslichtweiß (ca. 6300 K)</b>
Art.-Nr: 454577	Art.-Nr: 454574	Art.-Nr: 454572



## LED-Bodeneinbauleuchte

LED-Leuchte mit 24 Hochleistungs-Power-LED und 5000 mm Gummileitung. Die Leuchte enthält einen schwenkbaren, asymmetrischen Reflektor, eine Außenblende aus Edelstahl und eine optische Linse 10° oder 30°

Schutzklasse: IP67

Belastbar bis 1000 kg

Zum Betrieb dieser Leuchte wird ein 12 V Netzgerät benötigt.

Die Leuchte wird in den LED-Lichtfarben tageslichtweiß (ca. 6300 K), neutralweiß (ca. 4100 K) oder warmweiß (ca. 2900 K) geliefert und hat einen Stromverbrauch von 34 W.

Abstrahlwinkel der LED: 10° oder 30°

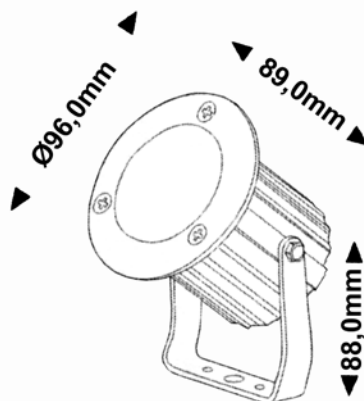
### Leuchte mit optischer Linse 10°

<b>warmweiß (ca. 2900 K)</b>	<b>neutralweiß (ca. 4100 K)</b>	<b>tageslichtweiß (ca. 6300 K)</b>
Art.-Nr: 454677	Art.-Nr: 454674	Art.-Nr: 454672

### Leuchte mit optischer Linse 30°

<b>warmweiß (ca. 2900 K)</b>	<b>neutralweiß (ca. 4100 K)</b>	<b>tageslichtweiß (ca. 6300 K)</b>
Art.-Nr: 454777	Art.-Nr: 454774	Art.-Nr: 454772

# LED Aufbauleuchten für den Außenbereich



## **LED-Aufbauleuchte**

LED-Leuchte mit 3 Hochleistungs-Power-LED, 5000 mm Gummileitung und optischer Linse 45°

Schutzklasse: IP67

Zum Betrieb dieser Leuchte wird ein 12 V Netzgerät benötigt.

Die Leuchte wird in den LED-Lichtfarben tageslichtweiß (ca. 6300 K), neutralweiß (ca. 4100 K) oder warmweiß (ca. 2900 K) geliefert und hat einen Stromverbrauch von 4,2 W.

Abstrahlwinkel der LED: 45°

Farbige LED auf Anfrage.

warmweiß (ca. 2900 K)

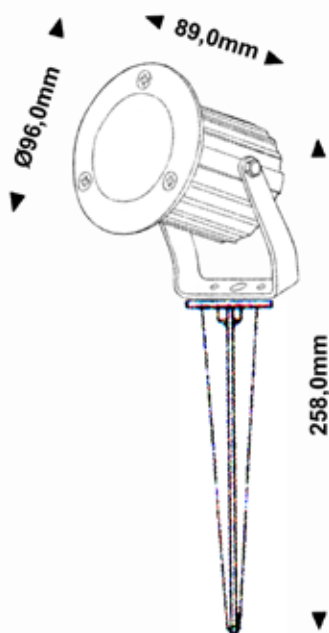
neutralweiß (ca. 4100 K)

tageslichtweiß (ca. 6300 K)

Art.-Nr: 456077

Art.-Nr: 456074

Art.-Nr: 456072



## **LED-Erdspießleuchte**

LED-Leuchte mit 3 Hochleistungs-Power-LED, 5000 mm Gummileitung und optischer Linse 45°

Schutzklasse: IP67

Zum Betrieb dieser Leuchte wird ein 12 V Netzgerät benötigt.

Die Leuchte wird in den LED-Lichtfarben tageslichtweiß (ca. 6300 K), neutralweiß (ca. 4100 K) oder warmweiß (ca. 2900 K) geliefert und hat einen Stromverbrauch von 4,2 W.

Abstrahlwinkel der LED: 45°

Farbige LED auf Anfrage.

warmweiß (ca. 2900 K)

neutralweiß (ca. 4100 K)

tageslichtweiß (ca. 6300 K)

Art.-Nr: 456177

Art.-Nr: 456174

Art.-Nr: 456172