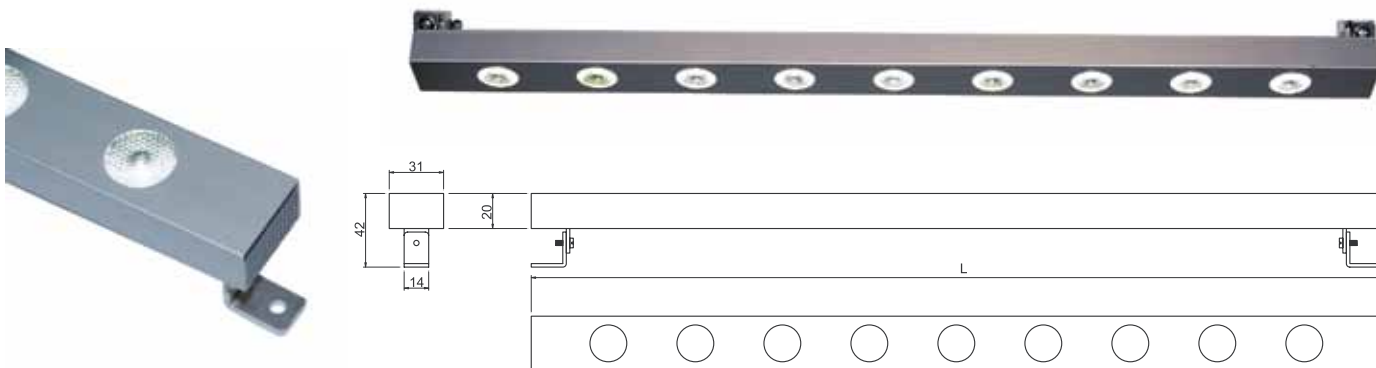


LED Scheinwerfer für den Innenbereich



LED-Scheinwerfer mit Hochleistungs-LED, IP20

Scheinwerfer in eloxiertem Alugehäuse, kippbar, zum Anschluss an 12 V Netzgerät, mit 2000 mm Gummileitung

Der Scheinwerfer wird in den LED-Lichtfarben neutralweiß, tageslichtweiß und warmweiß geliefert.

Länge der Leuchte: 485 mm (9 LED / 13W) oder 935 mm (18 LED / 26 W)

Abstrahlwinkel der LED: 10° oder 30°

Länge 485 mm:

mit optischer Linse 10°

warmweiß (ca. 2900 K) neutralweiß (ca. 4100 K) tageslichtweiß (ca. 6300 K)

Art.-Nr: 425077

Art.-Nr: 425074

Art.-Nr: 425072

mit optischer Linse 30°

warmweiß (ca. 2900 K) neutralweiß (ca. 4100 K) tageslichtweiß (ca. 6300 K)

Art.-Nr: 425177

Art.-Nr: 425174

Art.-Nr: 425172

Länge 935 mm:

mit optischer Linse 10°

warmweiß (ca. 2900 K) neutralweiß (ca. 4100 K) tageslichtweiß (ca. 6300 K)

Art.-Nr: 425277

Art.-Nr: 425274

Art.-Nr: 425272

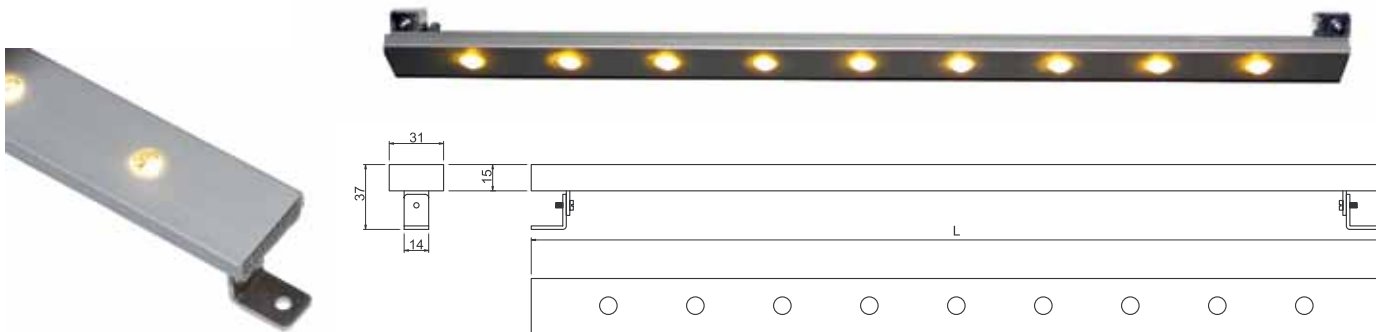
mit optischer Linse 30°

warmweiß (ca. 2900 K) neutralweiß (ca. 4100 K) tageslichtweiß (ca. 6300 K)

Art.-Nr: 425377

Art.-Nr: 425374

Art.-Nr: 425372



LED-Scheinwerfer mit Hochleistungs-LED, IP20

Scheinwerfer in eloxiertem Alugehäuse, kippbar, zum Anschluss an 12 V Netzgerät, mit 2000 mm Gummileitung

Der Scheinwerfer wird in den LED-Lichtfarben neutralweiß, tageslichtweiß und warmweiß geliefert.

Länge der Leuchte: 485 mm (9 LED / 13W) oder 935 mm (18 LED / 26 W)

Abstrahlwinkel der LED: 60°

Länge 485 mm:

mit optischer Linse 60°

warmweiß (ca. 2900 K) neutralweiß (ca. 4100 K) tageslichtweiß (ca. 6300 K)

Art.-Nr: 425477

Art.-Nr: 425474

Art.-Nr: 425472

Länge 935 mm:

mit optischer Linse 60°

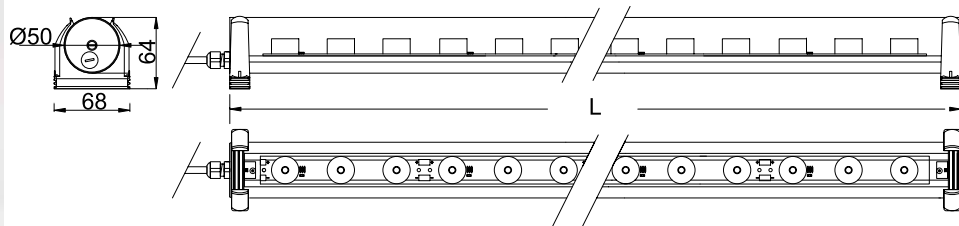
warmweiß (ca. 2900 K) neutralweiß (ca. 4100 K) tageslichtweiß (ca. 6300 K)

Art.-Nr: 425577

Art.-Nr: 425574

Art.-Nr: 425572

LED Scheinwerfer für den Außenbereich



LED-Scheinwerfer mit Hochleistungs-LED, IP65

Scheinwerfer in Acrylglasrohr 50 mm, drehbar, zum Anschluss an 12 V Netzgerät, mit 5000 mm Gummileitung

Der Scheinwerfer wird in den LED-Lichtfarben neutralweiß, tageslichtweiß und warmweiß geliefert.

Länge der Leuchte: 500 mm (9 LED / 13W), 950 mm (18 LED / 26 W) oder 1400 mm (27 LED / 39 W).

Abstrahlwinkel der LED: 10° oder 30°

Länge: 500 mm mit optischer Linse 10°

warmweiß (ca. 2900 K) neutralweiß (ca. 4100 K) tageslichtweiß (ca. 6300 K)

Art.-Nr: 454877 Art.-Nr: 454874 Art.-Nr: 454872

Länge: 500 mm mit optischer Linse 30°

warmweiß (ca. 2900 K) neutralweiß (ca. 4100 K) tageslichtweiß (ca. 6300 K)

Art.-Nr: 454977 Art.-Nr: 454974 Art.-Nr: 454972

Länge: 950 mm mit optischer Linse 10°

warmweiß (ca. 2900 K) neutralweiß (ca. 4100 K) tageslichtweiß (ca. 6300 K)

Art.-Nr: 455077 Art.-Nr: 455074 Art.-Nr: 455072

Länge: 950 mm mit optischer Linse 30°

warmweiß (ca. 2900 K) neutralweiß (ca. 4100 K) tageslichtweiß (ca. 6300 K)

Art.-Nr: 455177 Art.-Nr: 455174 Art.-Nr: 455172

Länge: 1400 mm mit optischer Linse 10°

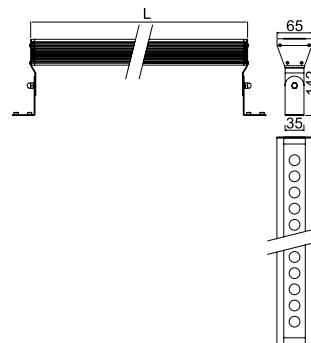
warmweiß (ca. 2900 K) neutralweiß (ca. 4100 K) tageslichtweiß (ca. 6300 K)

Art.-Nr: 455277 Art.-Nr: 455274 Art.-Nr: 455272

Länge: 1400 mm mit optischer Linse 30°

warmweiß (ca. 2900 K) neutralweiß (ca. 4100 K) tageslichtweiß (ca. 6300 K)

Art.-Nr: 455377 Art.-Nr: 455374 Art.-Nr: 455372



LED-Scheinwerfer mit Hochleistungs-LED, IP65

Scheinwerfer in eloxiertem Alugehäuse, kippbar, zum Anschluss an 12 V Netzgerät, mit 5000 mm Gummileitung

Der Scheinwerfer wird in den LED-Lichtfarben neutralweiß, tageslichtweiß und warmweiß geliefert.

Länge der Leuchte: 480 mm (9 LED / 13W), 930 mm (18 LED / 26 W) oder 1380 mm (27 LED / 39 W)

Abstrahlwinkel der LED: 10° oder 30°

Länge: 480 mm mit optischer Linse 10°

warmweiß (ca. 2900 K) neutralweiß (ca. 4100 K) tageslichtweiß (ca. 6300 K)

Art.-Nr: 453177 Art.-Nr: 453174 Art.-Nr: 453172

Länge: 480 mm mit optischer Linse 30°

warmweiß (ca. 2900 K) neutralweiß (ca. 4100 K) tageslichtweiß (ca. 6300 K)

Art.-Nr: 453277 Art.-Nr: 453274 Art.-Nr: 453272

Länge: 930 mm mit optischer Linse 10°

warmweiß (ca. 2900 K) neutralweiß (ca. 4100 K) tageslichtweiß (ca. 6300 K)

Art.-Nr: 453377 Art.-Nr: 453374 Art.-Nr: 453372

Länge: 930 mm mit optischer Linse 30°

warmweiß (ca. 2900 K) neutralweiß (ca. 4100 K) tageslichtweiß (ca. 6300 K)

Art.-Nr: 453477 Art.-Nr: 453474 Art.-Nr: 453472

Länge: 1380 mm mit optischer Linse 10°

warmweiß (ca. 2900 K) neutralweiß (ca. 4100 K) tageslichtweiß (ca. 6300 K)

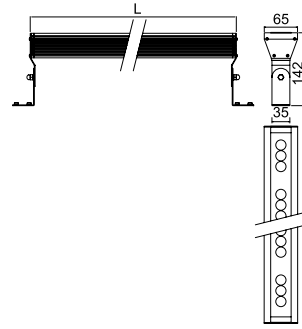
Art.-Nr: 453577 Art.-Nr: 453574 Art.-Nr: 453572

Länge: 1380 mm mit optischer Linse 30°

warmweiß (ca. 2900 K) neutralweiß (ca. 4100 K) tageslichtweiß (ca. 6300 K)

Art.-Nr: 453677 Art.-Nr: 453674 Art.-Nr: 453672

LED Scheinwerfer für den Außenbereich



LED-Scheinwerfer mit Hochleistungs-LED, IP65

Scheinwerfer in eloxiertem Alugehäuse, kippbar, inkl. Netzgerät zum Anschluss an 230 V Netzspannung, mit 5000 mm Gummileitung

Der Scheinwerfer wird in den LED-Lichtfarben neutralweiß, tageslichtweiß und warmweiß geliefert.

Länge der Leuchte: 355 mm (9 LED / 11 W), 690 mm (18 LED / 22 W) oder 1025 mm (27 LED / 33 W)

Abstrahlwinkel der LED: 10° oder 30°

Länge: 355 mm mit optischer Linse 10°

warmweiß (ca. 2900 K) neutralweiß (ca. 4100 K) tageslichtweiß (ca. 6300 K)

Art.-Nr: 453777 Art.-Nr: 453774 Art.-Nr: 453772

Länge: 355 mm mit optischer Linse 30°

warmweiß (ca. 2900 K) neutralweiß (ca. 4100 K) tageslichtweiß (ca. 6300 K)

Art.-Nr: 453877 Art.-Nr: 453874 Art.-Nr: 453872

Länge: 690 mm mit optischer Linse 10°

warmweiß (ca. 2900 K) neutralweiß (ca. 4100 K) tageslichtweiß (ca. 6300 K)

Art.-Nr: 453977 Art.-Nr: 453974 Art.-Nr: 453972

Länge: 690 mm mit optischer Linse 30°

warmweiß (ca. 2900 K) neutralweiß (ca. 4100 K) tageslichtweiß (ca. 6300 K)

Art.-Nr: 454077 Art.-Nr: 454074 Art.-Nr: 454072

Länge: 1025 mm mit optischer Linse 10°

warmweiß (ca. 2900 K) neutralweiß (ca. 4100 K) tageslichtweiß (ca. 6300 K)

Art.-Nr: 454177 Art.-Nr: 454174 Art.-Nr: 454172

Länge: 1025 mm mit optischer Linse 30°

warmweiß (ca. 2900 K) neutralweiß (ca. 4100 K) tageslichtweiß (ca. 6300 K)

Art.-Nr: 454277 Art.-Nr: 454274 Art.-Nr: 454272