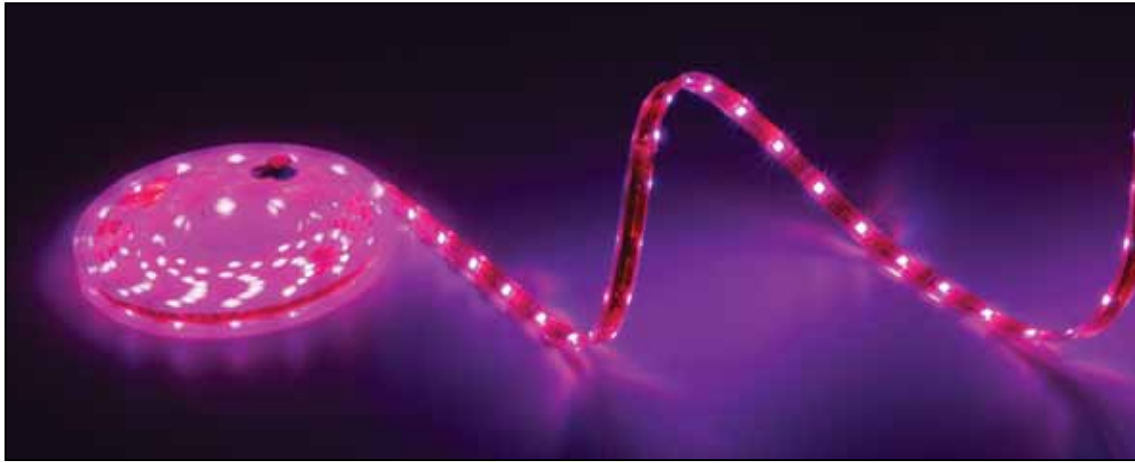


# Flexible RGB-Leiterplatten



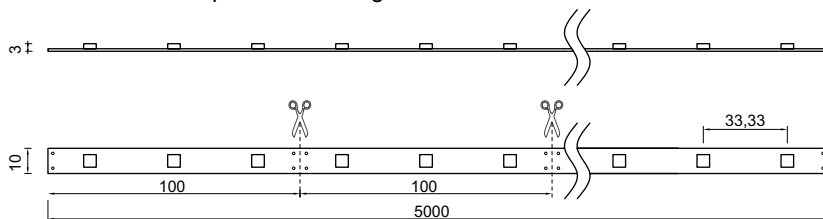
## Flexible RGB-Leiterplatte Serie 4603, IP00

Flexible Leiterplatte mit SMD-5050-LED (3 in 1, PLCC6), Rollenlänge 5 m. Rückseitig mit 3M-Klebeband.

Zum Betrieb dieser Leiterplatte wird ein 12 V Netzgerät benötigt.

Abstrahlwinkel der LED: 120°. Anzahl der LED: 150 (30 / m). Stromverbrauch 7,2 W / m.

Trennbar nach 100 mm. Einspeise-Kabellänge: 350 mm



blau (75lm/m)  
rot (60lm/m)  
grün (120lm/m)

**Art.-Nr.: 460397-500**

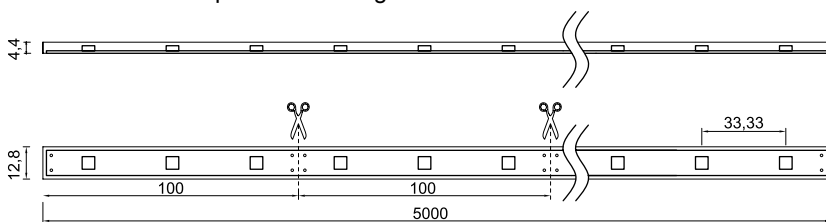
## Flexible RGB-Leiterplatte Serie 4613, IP65

Flexible Leiterplatte mit SMD-5050-LED (3 in 1, PLCC6), Rollenlänge 5 m. Rückseitig mit 3M-Klebeband.

Zum Betrieb dieser Leiterplatte wird ein 12 V Netzgerät benötigt.

Abstrahlwinkel der LED: 120°. Anzahl der LED: 150 (30 / m). Stromverbrauch 7,2 W / m.

Trennbar nach 100 mm. Einspeise-Kabellänge: 350 mm



blau (75lm/m)  
rot (60lm/m)  
grün (120lm/m)

**Art.-Nr.: 461397-500**

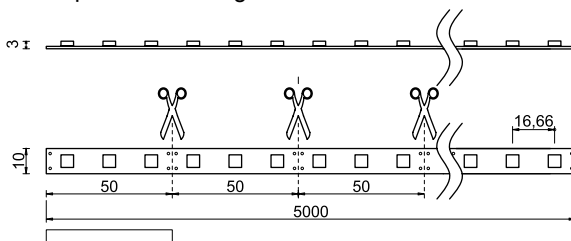
## Flexible RGB-Leiterplatte Serie 4604, IP00

Flexible Leiterplatte mit SMD-5050-LED (3 in 1, PLCC6), Rollenlänge 5 m. Rückseitig mit 3M-Klebeband.

Zum Betrieb dieser Leiterplatte wird ein 12 V Netzgerät benötigt.

Abstrahlwinkel der LED: 120°. Anzahl der LED: 300 (60 / m). Stromverbrauch 14,4 W / m.

Trennbar nach 50 mm. Einspeise-Kabellänge: 350 mm



blau (150lm/m)  
rot (120lm/m)  
grün (240lm/m)

**Art.-Nr.: 460497-500**

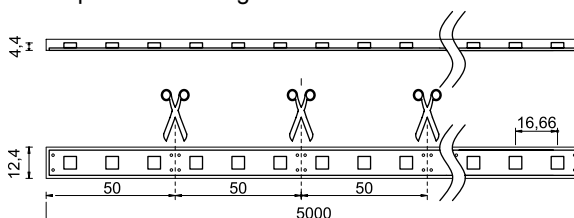
## Flexible RGB-Leiterplatte Serie 4614, IP65

Flexible Leiterplatte mit SMD-5050-LED (3 in 1, PLCC6), Rollenlänge 5 m. Rückseitig mit 3M-Klebeband.

Zum Betrieb dieser Leiterplatte wird ein 12 V Netzgerät benötigt.

Abstrahlwinkel der LED: 120°. Anzahl der LED: 300 (60 / m). Stromverbrauch 14,4 W / m.

Trennbar nach 50 mm. Einspeise-Kabellänge: 350 mm



blau (150lm/m)  
rot (120lm/m)  
grün (240lm/m)

**Art.-Nr.: 461497-500**

**Achtung:** Bei Trennung der Leiterplatte ist der Installateur für die Einhaltung der Schutzart IP65 verantwortlich!

**Achtung:**  
Die Art.-Nr. auf  
dieser Seite bezie-  
hen sich auf ganze  
Rollen. Art.-Nr.  
und Preise für  
Abschnitte bitte  
anfragen.

# RGB-Leuchten für den Außenbereich



## RGB-Strahler für den Außenbereich

LED-Leuchte mit 3 x 3 Farb-LED, optischer Linse 10° oder 30° und 5000 mm Gummileitung  
Schutzklasse: IP68 (max. 0,6 m)

Zum Betrieb dieser Leuchte wird ein 12 V Netzgerät benötigt.  
Nennleistung: 11,7 W.  
Abstrahlwinkel der LED: 10° oder 30°  
Durchmesser: 150 mm  
Höhe: 220 mm

mit optischer Linse 10°                      mit optischer Linse 30°  
Art.-Nr: 456698                              Art.-Nr: 456798



## RGB-Strahler für den Außenbereich

LED-Leuchte mit 3 x 3 Farb-LED und optischer Linse 10° oder 30°. Schutzklasse: IP65

Zum Betrieb dieser Leuchte wird ein 12 V Netzgerät benötigt.  
Nennleistung: 11,7 W.  
Abstrahlwinkel der LED: 10° oder 30°  
Durchmesser: 175 mm  
Länge: 260 mm

mit optischer Linse 10°                      mit optischer Linse 30°  
Art.-Nr: 456298                              Art.-Nr: 456398



## RGB-Strahler für den Außenbereich

LED-Leuchte mit 3 x 3 Farb-LED, optischer Linse 10° oder 30° und 5000 mm Gummileitung  
Schutzklasse: IP65

Zum Betrieb dieser Leuchte wird ein 12 V Netzgerät benötigt.  
Nennleistung: 11,7 W.  
Abstrahlwinkel der LED: 10° oder 30°  
Durchmesser: 175 mm  
Höhe: 350 mm

mit optischer Linse 10°                      mit optischer Linse 30°  
Art.-Nr: 456498                              Art.-Nr: 456598



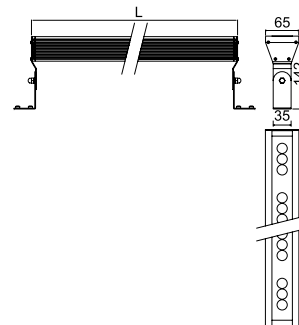
## RGB-Bodeneinbauleuchte für den Außenbereich

LED-Leuchte mit 3 x 3 Farb-LED, optischer Linse 10° oder 30° und 5000 mm Gummileitung. Inkl. Einbaugeschäule.  
Schutzklasse: IP65  
Belastbar bis 1000 kg

Zum Betrieb dieser Leuchte wird ein 12 V Netzgerät benötigt.  
Nennleistung: 11,7 W.  
Abstrahlwinkel der LED: 10° oder 30°  
Durchmesser: 163 mm  
Höhe: 120 mm  
Einbaudurchmesser: 155 mm

mit optischer Linse 10°                      mit optischer Linse 30°  
Art.-Nr: 450698                              Art.-Nr: 450798

# **RGB-Scheinwerfer für den Außenbereich**



## **RGB-Scheinwerfer mit Farb-LED, IP65**

Scheinwerfer in eloxiertem Alugehäuse, kippbar, zum Anschluss an 12 V Netzgerät, mit 5000 mm Gummileitung

Länge der Leuchte: 380 mm (3 x 3 LED / 13 W), 690 mm (6 x 3 LED / 26 W) oder 1025 mm (9 x 3 LED / 39 W)

Abstrahlwinkel der LED: 10° oder 30°

**Länge: 380 mm mit optischer Linse 10°**

Art.-Nr: 453798

**Länge: 380 mm mit optischer Linse 30°**

Art.-Nr: 453898

**Länge: 690 mm mit optischer Linse 10°**

Art.-Nr: 453998

**Länge: 690 mm mit optischer Linse 30°**

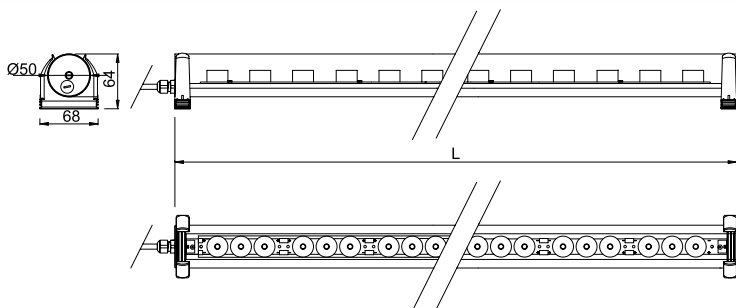
Art.-Nr: 454098

**Länge: 1025 mm mit optischer Linse 10°**

Art.-Nr: 454198

**Länge: 1025 mm mit optischer Linse 30°**

Art.-Nr: 454298



## **RGB-Scheinwerfer mit Farb-LED, IP65**

Scheinwerfer in Acrylglasrohr 50 mm, drehbar, zum Anschluss an 12 V Netzgerät, mit 5000 mm Gummileitung

Länge der Leuchte: 380 mm (3 x 3 LED / 12,6W), 710 mm (6 x 3 LED / 25,2 W) oder 1040 mm (9 x 3 LED / 37,8 W).

Abstrahlwinkel der LED: 10° oder 30°

**Länge: 380 mm mit optischer Linse 10°**

Art.-Nr: 455198

**Länge: 380 mm mit optischer Linse 30°**

Art.-Nr: 455298

**Länge: 710 mm mit optischer Linse 10°**

Art.-Nr: 455398

**Länge: 710 mm mit optischer Linse 30°**

Art.-Nr: 455498

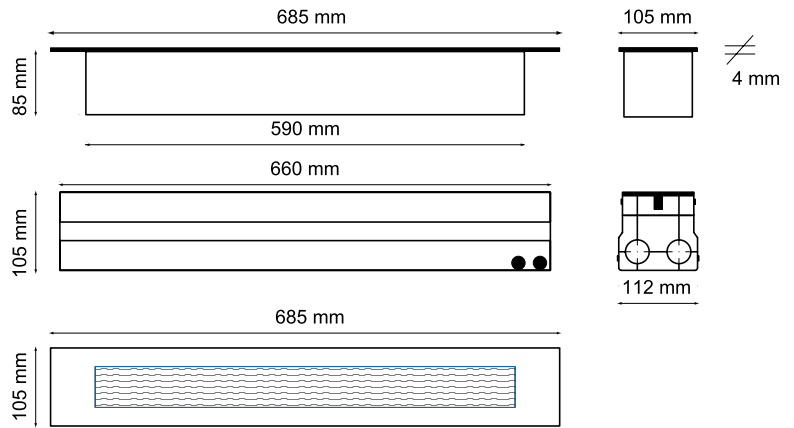
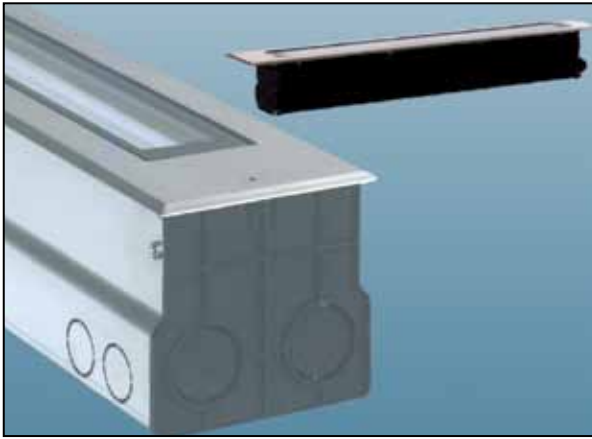
**Länge: 1040 mm mit optischer Linse 10°**

Art.-Nr: 455598

**Länge: 1040 mm mit optischer Linse 30°**

Art.-Nr: 455698

# RGB-Bodeneinbauleuchten für den Außenbereich



## RGB-Bodeneinbauleuchte

LED-Leuchte mit 5 x 3 Farb-LED und 5000 mm Gummileitung. Die Leuchte enthält einen schwenkbaren, asymmetrischen Reflektor, eine Außenblende aus Edelstahl und eine optische Linse 10° oder 30°

Schutzklasse: IP67

Belastbar bis 1000 kg

Zum Betrieb dieser Leuchte wird ein 12 V Netzgerät benötigt.

Nennleistung: 21 W.

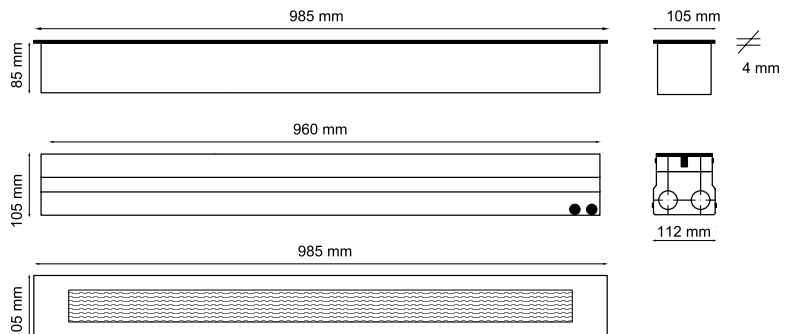
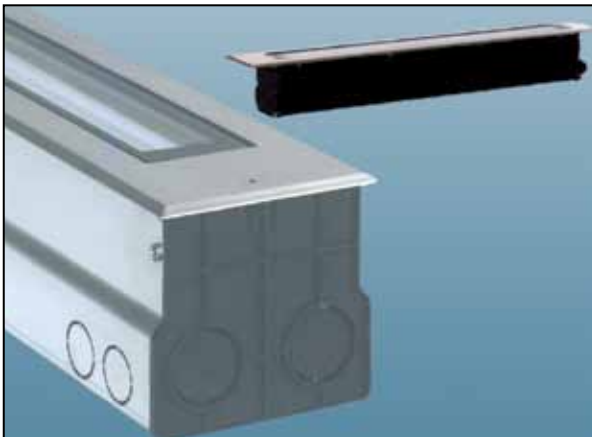
Abstrahlwinkel der LED: 10° oder 30°

### Leuchte mit optischer Linse 10°

Art.-Nr: 454498

### Leuchte mit optischer Linse 30°

Art.-Nr: 454598



## RGB-Bodeneinbauleuchte

LED-Leuchte mit 6 x 3 Farb-LED und 5000 mm Gummileitung. Die Leuchte enthält einen schwenkbaren, asymmetrischen Reflektor, eine Außenblende aus Edelstahl und eine optische Linse 10° oder 30°

Schutzklasse: IP67

Belastbar bis 1000 kg

Zum Betrieb dieser Leuchte wird ein 12 V Netzgerät benötigt.

Nennleistung: 25,2 W.

Abstrahlwinkel der LED: 10° oder 30°

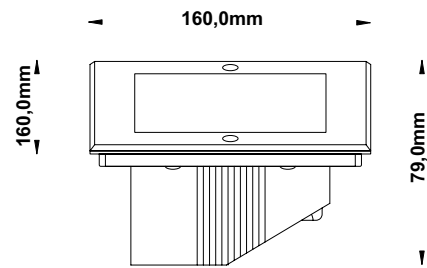
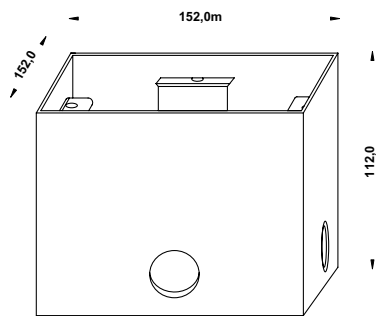
### Leuchte mit optischer Linse 10°

Art.-Nr: 454698

### Leuchte mit optischer Linse 30°

Art.-Nr: 454798

# RGB-Einbauleuchten (Multicolour-LED)



## LED-RGB-Bodeneinbauleuchte für den Außenbereich

LED-Leuchte mit 3 Multicolour-LED (1 Multicolour-LED = 1 x rot, 1 x grün, 1 x blau).

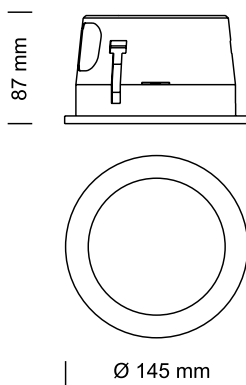
Schutzklasse: IP65

Belastbar bis 200 kg

Zum Betrieb dieser Leuchte wird ein 12 V Netzgerät benötigt.

Nennleistung: 13,8 W.

Art.-Nr.: 465097



## LED-RGB-Einbauleuchte

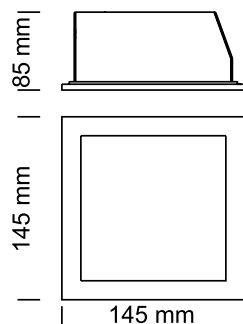
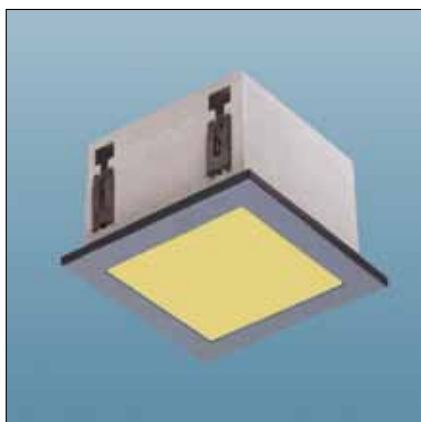
LED-Leuchte mit 3 Multicolour-LED (1 Multicolour-LED = 1 x rot, 1 x grün, 1 x blau).

Schutzklasse: IP44

Zum Betrieb dieser Leuchte wird ein 12 V Netzgerät benötigt.

Nennleistung: 13,8 W.

Art.-Nr.: 465197



## LED-RGB-Einbauleuchte

LED-Leuchte mit 3 Multicolour-LED (1 Multicolour-LED = 1 x rot, 1 x grün, 1 x blau).

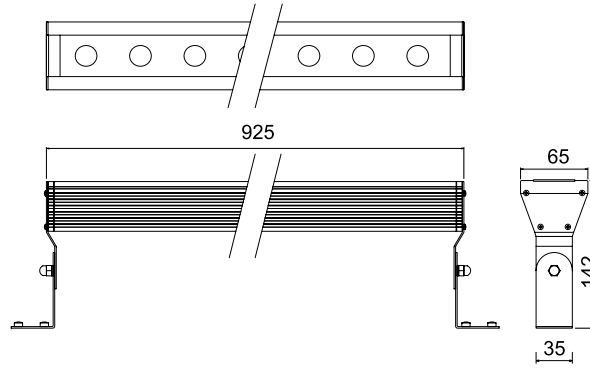
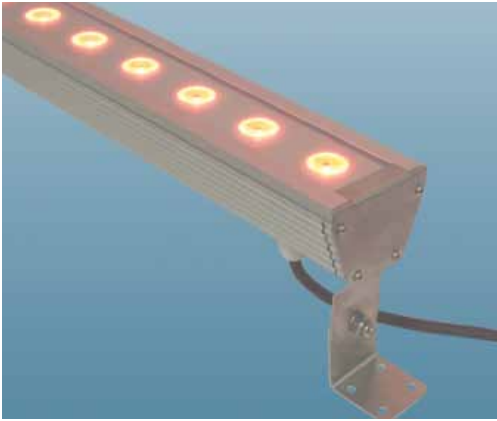
Schutzklasse: IP44

Zum Betrieb dieser Leuchte wird ein 12 V Netzgerät benötigt.

Nennleistung: 13,8 W.

Art.-Nr.: 465297

# RGB-Leuchten (Multicolour-LED)



## LED-RGB-Scheinwerfer für den Außenbereich

LED-Leuchte mit 9 oder 18 Multicolour-LED (1 Multicolour-LED = 1 x rot, 1 x grün, 1 x blau).

Schutzklasse: IP65

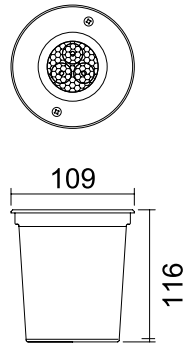
Zum Betrieb dieser Leuchte wird ein 12 V Netzgerät benötigt.

Nennleistung: 39 oder 78 W. Länge 485 oder 925 mm.

Ausstrahlwinkel: 30°. Kabellänge: 5000 mm

**9 LED (Länge 485 mm): Art.-Nr.: 465597**

**18 LED (Länge 925 mm): Art.-Nr.: 465697**



## LED-RGB-Bodeneinbauleuchte für den Außenbereich

LED-Leuchte mit 3 Multicolour-LED (1 Multicolour-LED = 1 x rot, 1 x grün, 1 x blau). Inkl. Einbaugesäuse

Schutzklasse: IP67

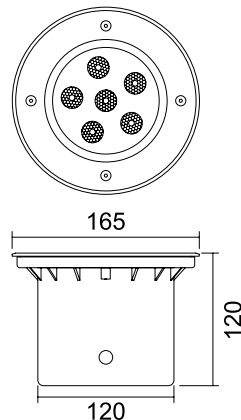
Belastbar bis 1000 kg

Zum Betrieb dieser Leuchte wird ein 12 V Netzgerät benötigt.

Nennleistung: 13,8 W.

Ausstrahlwinkel: 45°. Kabellänge: 5000 mm

**Art.-Nr.: 451197**



## LED-RGB-Bodeneinbauleuchte für den Außenbereich

LED-Leuchte mit 6 Multicolour-LED (1 Multicolour-LED = 1 x rot, 1 x grün, 1 x blau). Inkl. Einbaugesäuse

Schutzklasse: IP67

Belastbar bis 500 kg

Zum Betrieb dieser Leuchte wird ein 12 V Netzgerät benötigt.

Nennleistung: 26 W.

Ausstrahlwinkel: 45°. Kabellänge: 5000 mm

**Art.-Nr.: 450797**

# RGB-Einbauleuchten (Multicolour-LED)



Art.-Nr.: 433197 Einbautiefe 105 mm

## LED-RGB-Leuchteneinsatz

LED-Leuchteneinsatz mit 3 Multicolour-LED (1 Multicolour-LED = 1 x rot, 1 x grün, 1 x blau).

Zum Betrieb dieses Leuchtmittels oder der unteren Leuchten wird ein 12 V Netzgerät benötigt.  
Die Nennleistung eines Leuchteneinsatzes beträgt 13,8 W.

Der links abgebildete Leuchteneinsatz wird von uns in den unten folgenden Leuchten eingesetzt.  
Die Einbautiefe beträgt 56 mm bei den ersten 3 Leuchten, 66 mm bei den unteren Leuchten.



<u>Gehäusefarbe</u>	<u>Art.-Nr.</u>
weiß	434097-20
schwarz	434097-70
chrom	434097-80
mattchrom	434097-81
mattnickel gebürstet	434097-91
messing	434097-50
mattgold	434097-51
altmessing gebürstet	434097-60

<u>Gehäusefarbe</u>	<u>Art.-Nr.</u>
weiß	434197-20
chrom	434197-80
mattchrom	434197-81
mattnickel gebürstet	434197-91
messing	434197-50

<u>Gehäusefarbe</u>	<u>Art.-Nr.</u>
weiß	434297-20
chrom	434297-80
mattchrom	434297-81
mattnickel gebürstet	434297-91
messing	434297-50
altmessing gebürstet	434297-60



<u>Gehäusefarbe</u>	<u>Art.-Nr.</u>
aluminium struktur	436097-95

<u>Gehäusefarbe</u>	<u>Art.-Nr.</u>
aluminium struktur	436197-95

<u>Gehäusefarbe</u>	<u>Art.-Nr.</u>
aluminium struktur	436297-95

Technische Daten über diese 6 abgebildeten Leuchten finden Sie auf den Seiten 7, 8 und 9.

# RGB-Einbauleuchten (Multicolour-LED)



## LED-RGB-Leuchteneinsatz

LED-Leuchteneinsatz mit 1 Multicolour-LED (1 Multicolour-LED = 1 x rot, 1 x grün, 1 x blau).

Betrieben wird dieser Leuchteneinsatz mit einem Konstantstrom von 350 mA. Zum Einbinden in eine 12/24 Volt-Steueranlage benötigen wir deshalb einen Umwandler, der die 12/24 Volt in 350 mA umwandelt. Einen entsprechenden Umwandler finden Sie unten auf dieser Seite. An diesen Umwandler können bis zu 3 Leuchteneinsätze, bzw. 3 unten aufgeführte Leuchten angeschlossen werden in einer 12 Volt Anlage. In eine 24 Volt Anlage können bis zu 6 Leuchten je Umwandler eingebunden werden.

**Dieser Leuchteneinsatz wird von uns in folgenden Leuchten eingesetzt:**



Technische Daten über diese beiden abgebildeten Leuchten finden Sie auf Seite 10.

Gehäusefarbe	Art.-Nr.	Gehäusefarbe	Art.-Nr.
weiß	439097-20	weiß	439197-20
schwarz	439097-70	schwarz	439197-70
chrom	439097-80	chrom	439197-80
mattchrom	439097-81	mattchrom	439197-81
mattnickel gebürstet	439097-91	mattnickel gebürstet	439197-91
messing	439097-50	messing	439197-50

Alle Leuchtenausführungen werden mit einer Hochleistungsoptik 45° Streuwinkel geliefert. Wünschen Sie einen Streuwinkel 25° oder 10°, bitte den Streuwinkel hinter die Art.-Nr. setzen. z.B.: 439097-20-10° oder 439097-91-25°



## Umwandler 12/24 V / 350 mA

Bei 12 Volt: Maximaler Anschluss von 3 Leuchten

Bei 24 Volt: Maximaler Anschluss von 6 Leuchten

L x B x H: 101 x 42 x 20 mm

Art.-Nr.: 428200





## LED-RGB-Paneel

LED-Leuchte mit 84 Einzel LED in 2 verschiedenen Größen

Schutzklasse: IP20

Zum Betrieb dieser Leuchte wird ein 24 V Netzgerät benötigt.

Nennleistung: 24 W. Ausstrahlwinkel 110°

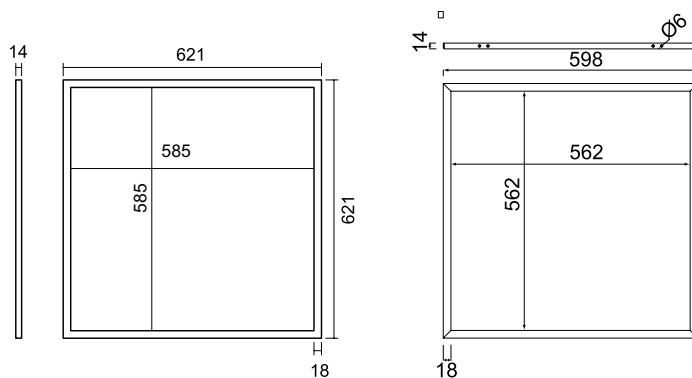
Gewicht Größe 1 (621 x 621 mm): 5000 g.

Gewicht Größe 2 (598 x 598 mm): 4700 g

optionales Zubehör: Deckenabängeset



Größe	Art.-Nr.:
Paneel 621 x 621	468097
Paneel 598 x 598	468197
Deckenabhängung	468900



Größe 1

Größe 2

In der Lichtfarbe warmweiß und neutralweiß gibt es dieses Paneel in der Größe 621x621, 598x598, 1200x300, 600x300, 300x300 und 200x200 mm. Weitere Informationen bitte anfragen.

## RGB-Kabel mit Steckverbindungen



### RGB-Anschlusskabel mit Steckverbindung

RGB-Anschlusskabel zum Anschließen der RGB-Steuerung und der RGB-Leuchten.

Länge: 500 mm

Art.-Nr.: 428090



### RGB-Verbindungskabel mit Steckverbindungen

RGB-Kabel zum Anschluss von 3 LED-RGB-Leuchten über die 3 Steckverbindungen

RGB-Steuerung und RGB-Leuchten werden durch das RGB-Anschlusskabel (Art.-Nr.: 428090) verbunden. Das RGB-Verbindungskabel ist durch weitere RGB-Verbindungskabel beliebig erweiterbar und durch die RGB-Verlängerung beliebig zu verlängern.

Länge: 2000 mm (4 x 500 mm)

Art.-Nr.: 428091



### RGB-Verlängerungskabel mit Steckverbindungen

RGB-Verlängerungskabel zum Verlängern des RGB-Anschlusskabels Art.-Nr. 428090.

Auch kann dieses Verlängerungskabel zwischen zwei RGB-Verbindungskabel Art.-Nr. 428091 gesteckt werden.

Länge: 1000 mm

Art.-Nr.: 428092